

GARAJ ve SANAYİ KAPI SİSTEMLERİ

ARFLEX

ÜRÜN TANITIM KATALOĞU

Hakkımızda

Arkas Yapı Elemanları Limited Şirketi 2002 yılından bu yana, Garaj Kapıları, Sanayi Kapıları, Yangın Kaçış Kapıları ve Otomatik Kapı Sistemleri sektöründe faaliyette bulunan, iş tecrübesiyle konusunda profesyonel bir firma olarak kurulan, İSTANBUL merkezli bir kuruluştur.

Geçen süre zarfında, inşaat sektörünün önde gelen firmalarının yurt içi ve yurt dışı birçok projesinde satış ve çözüm ortağı olarak yer almıştır. Firmamız, rekabetin günden güne arttığı globalleşen dünyamızda, tüm çalışanlarımızla birlikte, müşteri beklentilerini en yüksek seviyede karşılayabilmek amacıyla kaliteden ödün vermeden, sektörün tüm yeniliklerini yakından takip ederek, profesyonel ekibi ile daima müşteri ihtiyaçlarına en uygun sistemleri, en son teknolojileri, en doğru fiyata, en kısa sürede teslim etmeyi amaç edinmiştir.

Servis Hizmeti



Alanında uzman ve profesyonel teknisyenlerimiz sorunları çabuk ve etkili bir şekilde teşhis edip tam zamanında çözmektedir ve ürünleriniz etkin ve yüksek performansla çalışır durumda size teslim edilir. 7 gün 24 saat hizmet verebilen acil servis araçlarımız ile ihtiyaç duyduğunuzda size bir telefon kadar yakınız.

Bakım Hizmeti



Garanti kapsamı dışında kalan otomatik kapı sistemlerinizin etkin ve yüksek performansla çalışır durumda kalmasını sağlamak, ayrıca profesyonel düzeyde hizmet sunabilmek için satış sonrası servisimiz tarafından oluşturulan sözleşmeli bakım sisteminden yararlanabilirsiniz. Bakım sözleşmesi ile kapı sistemlerinize daha avantajlı fiyatlarla servis hizmeti alabilir, ürünleriniz için en uygun bakım periyotlarını kendiniz belirleyebilirsiniz.

Profesyonellik



Arflex kapı sistemleri profesyonel ekibi ile daima müşteri ihtiyaçlarına en uygun sistemleri, en son teknolojileri, en doğru fiyata, en kısa sürede teslim etmeyi amaç edinmiştir. Hedefimiz, müşteri memnuniyetini, sürekli gelişmeyi, kaliteyi, ekip çalışmasını, sosyal sorumluluğu, profesyonel yönetim anlayışını, teknolojik gelişmelere uygunluğu ve paylaşımı esas alan bir anlayışla sektöründe lider bir kuruluş olmaktır.

İÇİNDEKİLER

HAKKIMIZDA	02
İÇİNDEKİLER	03
ENDÜSTRİYEL SEKSİYONEL KAPI	04 - 07
SEKSİYONEL GARAJ KAPISI	08 - 09
YÜKLEME RAMPASI (MENTEŞELİ)	10
YÜKLEME RAMPASI (TELESKOPİK)	11
YÜKLEME RAMPASI (DİK)	12
YÜKLEME KÖRÜĞÜ	13
PVC HIZLI KAPI	14 - 16
PVC ŞERİT PERDE	17
ENDÜSTRİYEL SARMAL KAPILAR	18
ALUMİNYUM SARMAL KAPILAR	19
SARMAL KAPI OTOMASYON	20
FOTOSELLİ KAPI SİSTEMLERİ	21
DÖNER KAPI SİSTEMLERİ	22
BARIYER SİSTEMLERİ	23 - 24
BAHÇE KAPISI OTOMASYONLARI (KAYAR)	25
BAHÇE KAPISI OTOMASYONLARI (KANATLI)	26
İTHAL YANGIN KAPILARI	27
YERLİ İMALAT YANGIN KAPILARI	28
SARMAL YANGIN KAPILARI	29
REFERANSLAR	30 - 31
PROJELER	32 - 35

Seksiyonel Sanayi Kapıları

Çift cidarlı panel kapılar



Genel Tanımı

Seksiyonel kapılar dikey olarak hareket edebildikleri için, kapının önünde ve arkasında yer kaybını önler. Kapı panelleri tavan altında yatay olarak, kapı açıklığı üstünde dikey olarak ya da çatıya paralel olarak konumlanır. Sacdan, sac-alüminyum kombinasyonundan ya da alüminyumdan üretilen seksiyonel kapılar, geniş çeşitliliği, üstün kaliteli görünümü ve sertifikalı güvenlik özellikleri ile öne çıkmakta. Kompakt seksiyonel kapı panelleri dikey olarak doğrudan giriş Arkasında konumlandırmakta.

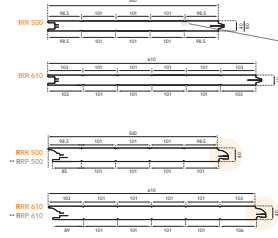
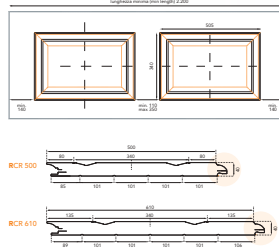
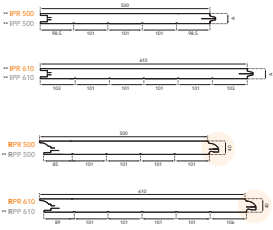
Çift cidarlı kapı panelleri içlerindeki boşlukta eşit miktarda köpük bulunmaktadır. Poliüretan sert köpük sac kabukla kaynaşarak birleşmektedir. Bu 40 - 42 mm kalınlıktaki yalıtım çekirdeği kapıyı sağlamlaştırarak iyi bir ısı yalıtımı sağlamaktadır.

Toplam yüksekliğe bağlı, kapı paneller 510 / 610 mm yüksekliği kombinasyonlarda da temin edilmesi mümkündür. Opsiyonlu camlar gün ışığının iç mekana girmesini sağlamaktadır. Personelin güvenli ve pratik geçişi amacıyla ilave personel kapısı alt eşikli veya alt eşiksiz temin edilmesi mümkündür.

Genel Özellikler

- Seksiyonel kapılar standart 7500 mm genişliğe kadar yapılabilmektedir.
- Standart açılma hızı 20 cm/Sn.
- Standart 20.000 ömürlü yay sistemi (Opsiyonel 50.000 -100.000 ömürlü olarak üretilebilir)
- Standart olarak Yay Kırılma emniyet Sistemi
- Standart olarak halat Kopma emniyet sistemi
- Standart olarak Pnömatik & Opto Sensör emniyet sistemi
- Torsiyon yaylar galvanize edilmiş paslanmaya karşı kaplama ile önlenir.
- Belirtilen Avrupa standartlarına göre üretilmektedir. EN 12444 - EN12489 - EN12427

Panel Seçeneklerinden Bazıları



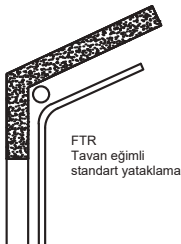
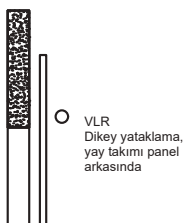
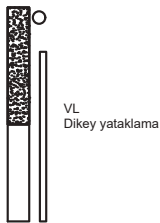
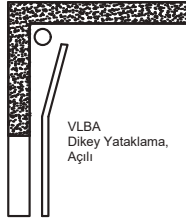
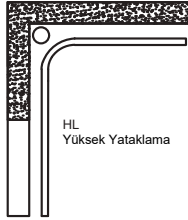
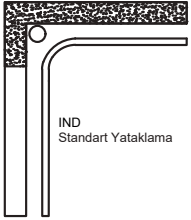
Seksiyonel Sanayi Kapıları



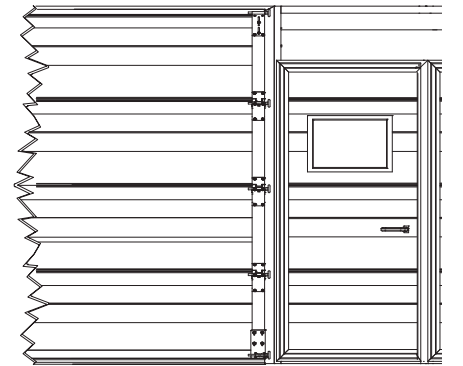
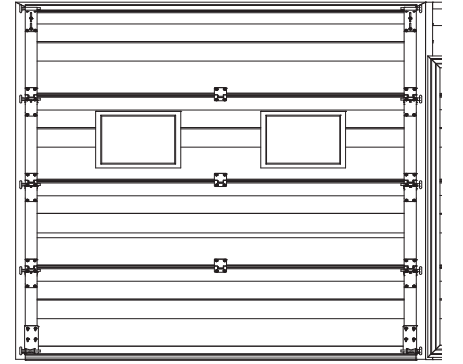
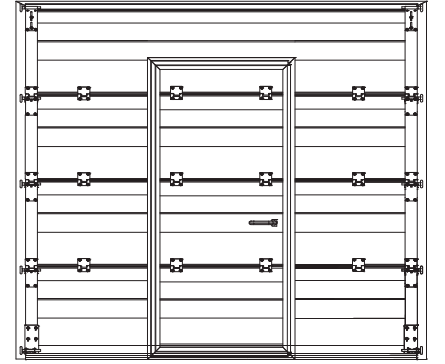
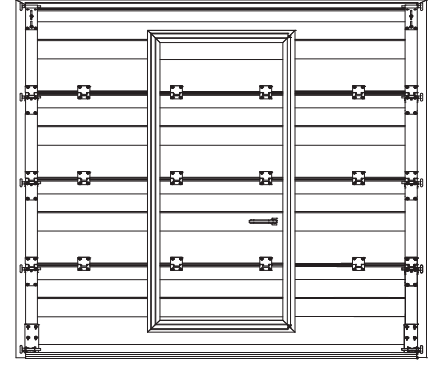
Tüm Ral Renkleri Uygulanabilir.



Yataklama Tipleri



Genel Özellikler

**MANUEL CARASKAL****MFZ OVITOR**

TEKNİK ÖZELLİKLER

	1220 M Motor	1380 M Motor
Çalışma Voltajı	220 Vac 50 Hz	400 Vac 50 Hz
Maksimum Akım	4,8 A	1,8 A x 3
Motor Gücü	0,37 kW	0,5 kW
Motor Devri	1350 RPM	1350 RPM
Redüktör Oranı	45:1	45:1
Redükter Çıkış Hızı	30 RPM	30 RPM
Maksimum Tork	90 Nm	90 Nm
Limit Switch Tahvil Oranı	25:1	25:1
Motorun Bir Saatte Maksimum Devrede Kalma Oranı	%30	%60
Uygulanabilir Şaft Çapı	2,54 Cm	2,54 Cm
Serbest Bırakma Yapısı	Zincirli Tip	Zincirli Tip
IP Koruma Sınıfı	IP 54	IP 54

Seksiyonel Garaj Kapıları



Genel Tanımı

Estetik, bir garaj kapısına sahip olmak oldukça önemlidir, çünkü kapınız evinizin görünen yüzüdür. Arflex Garaj Kapısı, evinizin eşsiz tasarımına maksimum uyum sağlar; dışarıdan bakıldığında estetik bir görüntü oluşturur. Ayrıca, garaj kapınızı ne kadar güzel tasarlıyorsanız tasarlayın, ne kadar güzel olursa olsun, aynı zamanda dayanıklı olmadığı sürece, uzun süreli çalışma ve zorlu hava koşullarından, genel kullanımdan erken bozulmalara maruz kalacağını biliyoruz ve bu nedenle Arflex Door Systems olarak estetik görünümün yanında, Aynı ölçüde dayanıklı, uzun ömürlü ve kaliteli kapılar tasarlıyoruz.

Sandviç panelden seksiyonel tip imal edilmektedirler.
Akım kontrollü kumanda sistemleri sayesinde ekstra güvenlidirler herhangi bir objeyi sıkıştırmazlar.
Aydınlatma amaçlı pencere kullanılabilirler.
Elektrik kesintilerinde kolayca manuel olarak kullanılabilirler.

Çeşitli mimari tasarımlara uygun olarak imal edilebilen, elle veya motorla kontrol edilen, kapı yanlarında bulunan raylar sayesinde tavana doğru kayarak açılan, yayla dengelenmiş kapılardır. Müstakil konutların kapalı garaj girişlerinde, apartmanların ve sitelerin kapalı otopark girişlerinde tercih edilmektedirler.

Seksiyonel Garaj Kapıları



Garaj Kapısı Otomasyon Sistemleri



TEKNİK ÖZELLİKLER

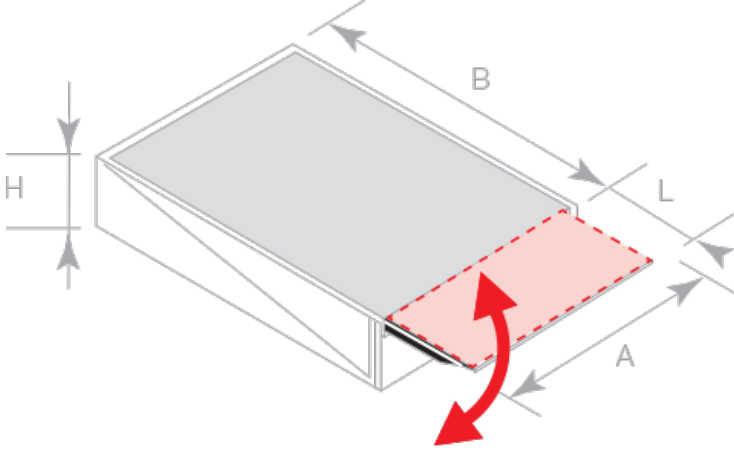
	BOTICELLI 80	EOS 120
Kapı Boyutu	13m ² (max.)	16m ² (max.)
Kontrol Ünitesi	VENERE-VENERE D	VENERE D
Motor Beslemesi	24V	24V
Kanat Hızı	5m/dk.	4.5m/dk.
Kullanılan Güç	180w	236w
Darbeye Karşı Tepki	D-track	D-track
Kilitleme	Mekanik	Mekanik
Kilit Açma	Halatlı - çelik kablo	Halatlı - çelik kablo
Kullanım Sıklığı	Yoğun	Yoğun
Çekme Kuvveti	80kg	120kg
Çevre Koşulları	-15 °C + 60 °C	-15 °C + 60 °C
Koruma Derecesi	IPX0	IPX0

TEKNİK ÖZELLİKLER

	ARGO	ARGO G
Kapı Boyutu	20m ² (max.)	35m ² (max.)
Kontrol Ünitesi	VENERE D	VENERE D
Motor Beslemesi	24V	24V
Kanat Hızı	5m/dk.	4.5m/dk.
Kullanılan Güç	240w	240w
Darbeye Karşı Tepki	D-track	D-track
Kilitleme	Mekanik	Mekanik
Kilit Açma	Halatlı - çelik kablo	Halatlı - çelik kablo
Kullanım Sıklığı	Yoğun	Yoğun
Max. Tork	55 nm	80 nm
Çevre Koşulları	-15 °C + 55 °C	-15 °C + 55 °C
Koruma Derecesi	IP40	IP40



Menteşeli Yükleme Rampası



Açıklama

Menteşeli rampa; beton içine gömülerek hiçbir yer kaplamayan, hidrolik ekipmanları ve tasarımının uyumu ile çok kullanışlı bir rampadır.

Avantajları

- Yükleme süresini kısaltarak iş verimliliğini artırır
- Yüksek hareket aralığı ile yükleme ve boşaltmada her araca uyum sağlar
- Hidrolik ve elektrik uyumu sayesinde kolay kullanım.
- İmal edildiği gözyaşı desenli sac sayesinde forkliftin kaymasını engeller
- Yapısı gereği araç yüksekliğine göre kendi seviyesini otomatik ayarlar
- İstenilen konumda durdurulabilmesi sayesinde emniyetli bir kullanım sağlar.

● HİDROLİK ÜNİTE

3 Çıkışlı İtalyan hidrolik ünite

Flapı hidrolik güçle geriye çekme özelliği

● ARKA MENTEŞE BAĞLANTI GRUBU

Yükü geniş alana yayan destekli yapısı ile forklift giriş hızlarına daha fazla dayanımlı özel tasarım arka menteşe yuvası.

● PLATFORM DESTEK KİRİŞLERİ

Zemin düzlemsel farklılık tolere eden esnek yapılı yekpare omurga tasarımı

Gaz altı kaynağı sağlıklı birleştirme

● KENDİNDEN KASALI SİSTEM

Asma ve gömme tip yekpare sacden mamul ve bükümlü lazer kesimli eşsiz kasa tasarımı

● TAŞIMA KAPASİTESİ

7 ton standart

9-12-15 ton seçenekleri dinamik taşıma kapasitesi

● FLAP SACI

Haddelenmiş gözyaşı desenli sac

● BAKIM EMNİYET KOLU

Güvenli ve kolay bakım için platform sabitleme kolu

● AYAK SIKIŞMASINI ÖNLEYİCİ YAN SAÇLAR

Eğilme ve gürültüyü önleyen tekerlek yönlendirmeli yan koruma saçları

● ÇARPMA TAKOZLARI

Darbe emici kolay değiştirilebilir uzun ömürlü ve değiştirme vaktinin geldiğini hatırlatan iç şeritli yan lastik takozlar ölç. (250x450x100mm) / (60x450x70)

● TAŞIMA VE MONTAJ KOLAYLIĞI

Hem önden hem yandan forklift taşıma gözleri ile yükleme-indirme ve montaj mahalline yerleştirme kolaylığı

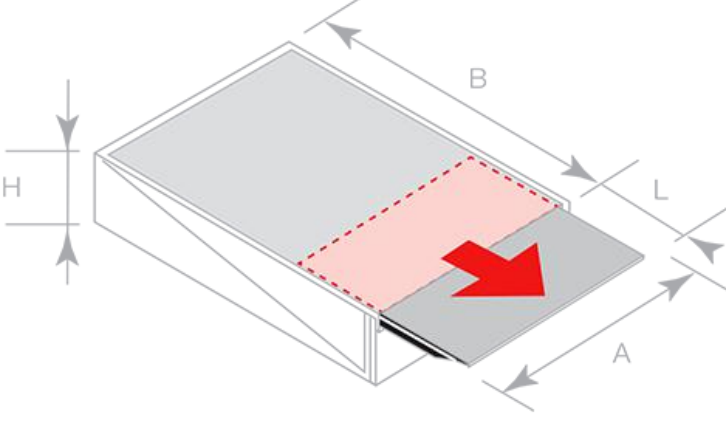
● SERTİFİKA

Uluslararası test kuruluş onaylı CE belgesi

● PLATFORM SACI

Haddelenmiş gözyaşı desenli sac

Teleskopik Yükleme Rampası



Açıklama

Teleskopik rampa; beton içine gömülerek hiçbir yer kaplamayan, hidrolik ekipmanları ve tasarımının uyumu ile çok kullanışlı ve özellikle konteynır yüklemelerinde menteşeli rampaların dilinin yetmediği durumlar için dili daha uzun olmakla beraber, lip ayarını istediğiniz kadar ileri ve geri ayarlama imkanı sunar.

Avantajları

- 600mm'den 1000mm'ye kadar imal edilen 12/13mm kalınlığındaki hidrolik dil konteynır yüklemeleri için tam bir çözüm sağlamaktadır.
- Yükleme süresini kısaltarak iş verimliliğini artırır
- Yüksek hareket aralığı ile yükleme ve boşaltmada her araca uyum sağlar
- Hidrolik ve elektrik uyumu sayesinde kolay kullanım sağlar
- İmal edildiği gözyaşı desenli sac sayesinde forkliftin kaymasını engeller
- Yapısı gereği araç yüksekliğine göre kendi seviyesini otomatik ayarlar
- İstenilen konumda durdurulabilmesi sayesinde emniyetli bir kullanım sağlar.

● PLATFORM DESTEK KİRİŞLERİ

U tasarım konstrüksiyon

Gazaltı kaynağıyla sağlıklı birleştirme

● ARKA MENTEŞE BAĞLANTI GRUBU

Kaynak yöntemiyle güçlü sabitleme

● HARİCİ ÇARPMA TAKOZLARI

Darbe emici ve uzun ömürlü lastik takozlar

● İTALYAN HİDROLİK ÜNİTE

Emniyet ventilli hidrolik geriye çekme özellikli flaplar

● TAŞIMA KAPASİTESİ

6 ton standart

9-12-15 Ton seçenekleri dinamik taşıma kapasitesi

● PLATFORM SACI

Haddelenmiş gözyalı desenli sac

● FLAP SACI

Haddelenmiş gözyalı desenli sac

● BAKIM EMNİYET KOLU

Güvenli ve kolay bakım için platform sabitleme kolu

● AYAK SIKIŞMASINI ÖNLEYİCİ YAN SAÇLAR

Eğilme ve gürültüyü önleyen tekerlek yönlendirmeli yan koruma saçları

● ÇARPMA TAKOZLARI

Darbe emici kolay değiştirilebilir uzun ömürlü ve değiştirme vaktinin geldiğini hatırlatan iç şeritli yan lastik takozlar Ölç.(250x450x100mm) / (60x450x70)

● TAŞIMA VE MONTAJ KOLAYLIĞI

Yandan forklift taşıma gözleri ile yükleme-indirme ve montaj mahalline yerleştirme kolaylığı

● SERTİFİKA

Uluslararası test kuruluşu onaylı CE belgesi

Dik Rampa



AÇIKLAMA

Beton içine rampanın konulmasının müsait olmadığı veya inşaatı işlemi biten işletmeler için kolay kurulum sağlanan rampalardır.

AVANTAJLARI

- İlave inşaat işi gerektirmez
- Kullanılmadığı zaman dik konuma gelerek yer kaplamaz
- Hidrolik ünite ve kontrol panosu uyumu sayesinde otomatik seviye ayarı yapar
- İki katlı işletmeler için en uygun modeldir.

DİĞER BİLGİLER

- Beton rampa üzerine hiçbir işlem gerekmeden kolaylıkla montajı yapılmaktadır.
- Hidrolik ünitenin uyumu sayesinde kolay ve emniyetli kullanım sağlamaktadır.
- Beton rampanın çok alçak olması durumunda sabit rampa yapılmak suretiyle kolay kullanım sağlanmaktadır.
- Standart imalatlarımız dışında işletmenin durumuna göre imalatımız mevcuttur.

● HİDROLİK ÜNİTE

Hortum patlamasına karşı emniyet ventilli, italyan hidrolik grup

● PLATFORM DESTEK KİRİŞLERİ

U tasarım konstrüksiyon

Gazaltı kaynağıyla sağlıklı birleştirme

● ARKA MENTEŞE BAĞLANTI GRUBU

Kaynak yöntemiyle güçlü sabitleme

● FLAP SACI

Gözyaşı desenli sac

● ZEMİNE ANKRAJLAMA

Geniş alana yayılan yatay ve dikey plakalar sayesinde zemine güçlü sabitleme

● TAŞIMA KAPASİTESİ

6 ton standart

● RENK SEÇENEKLERİ

Standart - Ral5010

Ral kataloğundaki tüm renkler

● PLATFORM SACI

Gözyaşı desenli sac

Yükleme Körüğü



Rampa körükleri hem enerji verimi sağlar aynı zamanda çalışma koşullarını iyileştirir. Perde veya şişirilebilir rampa körükleri yükleme ve boşaltma işlemlerinde taşıtı çevreleyerek iklim koşullarına ve rüzgarlara karşı korur.

YANAŞMA TAKOZU



250x450x100 mm



60x450x70 mm

● ÖN PVC PERDELER

3 mm kalınlığında iç örgülü pvc perdeler

● YAN BRANDA

Avrupa menşeli 680 Gr/M2 yoğunluk pvc branda

● YAĞMUR TAHLİYE OLUĞU

Üst kısmında yağmur ve kar suyu birikmesini önleyen özel tasarım yağmur oluğu

● ÇARPRAZ KOL SİSTEMİ

Darbe emici hareketli çarpraz kollar

● REFLEKTÖR

Gece araç yavaşlarında reflektör desteği

● KARKAS

Galvenizli kutu profilden mamul

● PVC SABİTLEME ÇİTALARI

Eloksallı alüminyum ekstrüzyon malzemeden mamul

● BRANDA RENK SEÇENEKLERİ

Beyaz, krem, açık gri, koyu gri, sarı, turuncu, kırmızı, mavi, yeşil, siyah

● YÜKLEME KÖRÜĞÜ DERİNLİĞİ

700 mm standart, 1000 mm opsiyonel

Yükleme Odası



Yükleme odaları, enerji tasarrufuna katkıda bulunan ve çalışma ortamını iyileştiren ekonomik yalıtım çözümleridir. Bu çözümler, yükleme ünitesi için gerekli olan tüm bileşenleri bir araya getirir: yükleme rampası, körük ve kapı, alt platformu ve yalıtımlı ya da yalıtımsız muhafaza ile birlikte, eksiksiz ve bağımsız bir rampa yükleme sistemi oluşturulur.

Teknik Özellikler

Normal uzunluk: 2000, 2450, 3000 mm (talep üzerine diğer boyutlarda da sunulabilir)

Normal genişlik: 3300, 3500, 3600, 3750 mm (talep üzerine diğer boyutlarda da sunulabilir)

Yalıtım kalınlığı: 40 mm

Malzeme kalınlığı: 0,6 mm profilli çelik levha

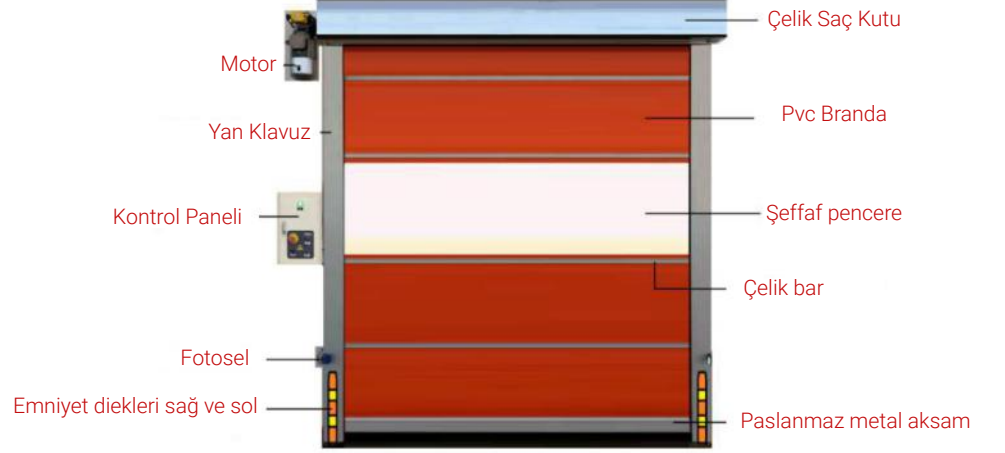
Yüzey işlemi: sıcak daldırma ile galvanizleme

Temel rüzgar yükü 0,84 kN/m²

Temel kar yükü 2,00 kN/m²

Birikmiş kar yükü 3,50 kN/m²

Pvc Hızlı Kapılar (Sarmal Tip)



●ŞAFT KAPAĞI

- Galvanize sac (standart)
- Paslanmaz sac (opsiyonel)
- Elektrostatik boyalı sac (opsiyonel)

●BRANDA DESTEK BARLARI

- Gizli çelik barlar
- ø10-16 dolu mil
- Plastik kenar tapalı

●BRANDA ALT BAZASI

- Çift kat brandadan mamul bar haznesi
- Darbe emici poliüretan köpüklü ø25 dolu mil
- Çarpmalara karşı kolay tamir sağlayan kenar milleri

●ŞAFT

- ø89x2 çelik boru
- Motor salınımını önleyen kaplin sistemi

●FOTOSEL

- İçten kablolamalı gizli nokta fotosel

●PVC BRANDA

- Avrupa menşeli
- CE belgeli
- 900 gr/m2 panama kumaş

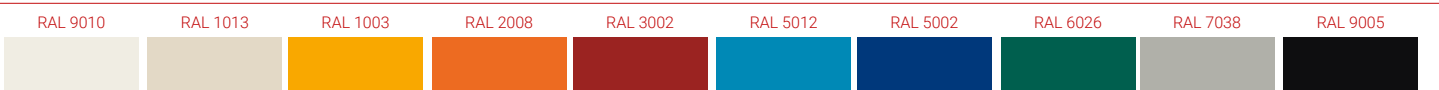
●YAN DİKMELER

- Galvaniz sac
- Şase, kapak ve fotosel kanalı olmak üzere 3 parçadan mamul
- Pvc contalı

●OPSİYONEL ÖZELLİKLER

- Karşı ağırlık sistemi(manual veya otomatik açılma)
- İnvertor
- Kapılar arası haberleşme(interlock)
- İpli switch sistemi
- Motor kapağı
- Manual kilit
- Yüksek rüzgar yükleri için ilave güçlendirme
- Boyalı veya paslanmaz metal aksam

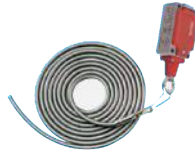
RENK SEÇENEKLERİ



Pvc Hızlı Kapılar (Katlanır Tip)



Pvc Katlanır Kapı Aksesuarlar



● KAYIŞ VE TOKA

48 mm endüstriyel polyester dokuma
Çelik bağlantı halkaları

● BRANDA ALT BAZASI

Çift kat brandadan mamul bar haznesi
Ø25-51x2 çelik boru

● MEKANİZMA KUTUSU

Galvaniz sac
Lazer kesim taşıyıcı braketler
Vida - somun ile modüler yapı

● YAN DİKMELER

Yekpare galvaniz sac
PVC contalı

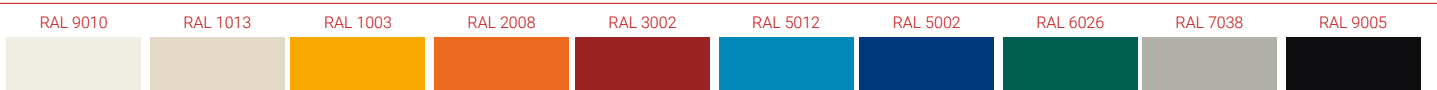
● BRANDA DESTEK BARLARI

Gizli çelik barlar
Ø25-51x2 çelik boru

● PVC BRANDA

Avrupa menşeli
CE belgeli
900 gr/m2 panama kumaş

RENK SEÇENEKLERİ



Pvc Hızlı Kapılar (Sarmal Alüminyum Tip)



Özellikler

● ŞAFT KAPAĞI SEÇENEKLERİ

Kapaksız

Galvenizli

Alüminyum

● BRANDA ALT BAZASI

Alüminyum Ekstrüzyon

Şafta Kolay Sarılabilen Özel Tasarım

Estetik Görünüm

Modüler Branda Değişirme Özelliği

● ALT BAZA SİSTEMİ

Alüminyum Ekstrüzyon

Anti Crash Özelliği

Estetik Görünüm

PNömatik veya Optosensör Emniyet Sistemine Uygun
Kauçuk Conta

● ŞAFT

Alüminyum Ekstrüzyon

Ø140 mm.

Salınım Önleyici Tasarım

● YAN DİKMELER

Alüminyum ekstrüzyon

Estetik görünüm

Şase ve kapak olarak 2 parçadan mamul

"easy click" sistemi ile montaj kolaylığı

Gizli vidalama ve montaj kolaylığı

Gizli fotosel kanalı

Gizli kablolama kanalı

Pvc conta ve kıl fitil ile çift sızdırmazlık alternatifi

Electroff manuel açma kolu

● OPSİYONEL ÖZELLİKLER

Karşı ağırlık sistemi(manual veya otomatik açma)

İnvertor

Kapılar arası haberleşme(interlock)

İpli switch sistemi

Motor kapağı

Manual kilit

Yüksek rüzgar yükleri için ilave güçlendirme

Boyalı veya paslanmaz metal aksam

RENK SEÇENEKLERİ



Pvc Perde Kapılar

Pvc perde kapılar şeffaf pvc bantlardan oluşan, çalışma alanlarında bölme amacıyla kullanılan son derece pratik ve ekonomik çözümlerdir.

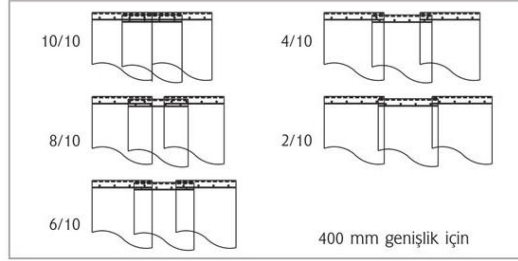
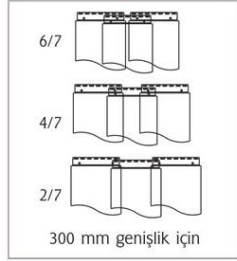
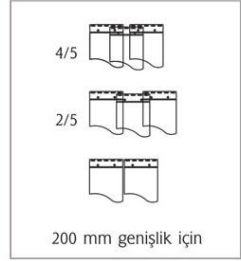
Bileşimindeki alev geciktiriciler sayesinde yangına dayanıklı pvc şerit kapılar kaynakhanelerde kabin yada bölme amacıyla kullanılabilirler.

Uzun süreli açık kalma durumunda kapının manual olarak bir yana toplanma imkanı vardır.

Uygulamalarımızdaki farklı genişlik ve kalınlıktaki perdeler için farklı pvc şerit bini alternatifleri mevcuttur. binme paylarının belirlenmesinde trafik yoğunluğu ruzgar hava sirkülasyonu önemlidir bini arttıkça mekanın soğuk hava akımına karşı direnci artar pvc bantlar istenilen bini ile üst sıraya asılır.



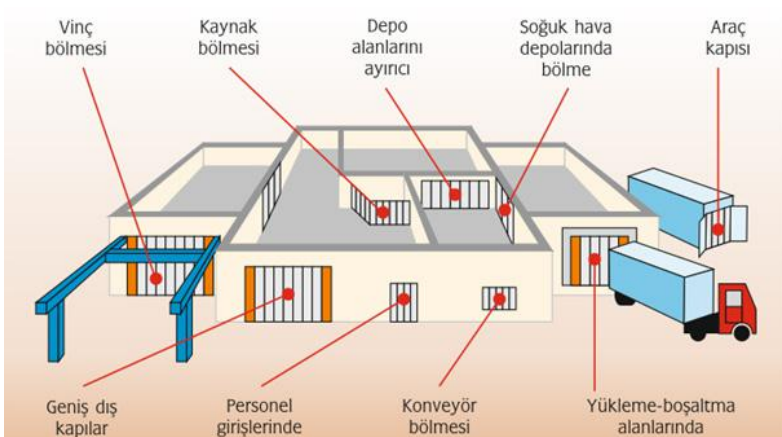
Pvc Şerit Bindirme Seçenekleri



Avantajları ;

- Nem izolasyonu
- Ses izolasyonu
- Isı izolasyonu
- Kuş-Böcek
- Toz
- Gürültü
- Güneş Işınları

Askı Çubuğu



Pvc şerit perde özellikleri ;

- Ortamı dış etkenlerden korur
- kolay uygulanır
- modülerdir
- şeffaftır
- kolay yenilenir
- kolay temizlenir
- geç alevlenir
- alevi yaymaz
- enerji tasarrufu sağlar
- her noktadan geçiş sağlar
- 2mm, 3mm, 4mm et kalınlığı seçenekleri vardır.

Çelik Sarmal Kapılar



- Genişliğe ve yüksekliğe bağlı olarak, 0.8 mm – 1 mm – 1.2 mm et kalınlığında, St37 kalitede galvaniz saçtan imal edilir.
- Hava koşullarına karşı mukavemetlidir.
- Darbe ve patlayıcılara karşı mukavemetlidir.
- Güvenliğin ön planda olduğu yerlerde tercih edilir.
- Ral kodundaki her renk uygulanabilir
- Garaj kapıları, bankaalar, endüstriyel kapılar, depo kapıları, alışveriş merkezleri, dükkan ve mağaza kapılarında ekonomik ve güvenilir kullanım sağlar.



80 LİK PALET

- 0,8mm, 1mm ve 1,2mm kalınlığında galvaniz çelik profilden üretilmektedir.
- Darbe ve patlayıcı maddelere karşı dayanıklıdır.
- Özel bombeli kalını sayesinde mukavemetin ön planda olduğu yerlerde tercih edilmektedir.
- RAL renk katalogundaki tüm renklere boyanabilir.



80 LİK (Mikro Delikli) PALET

- 1 mm et kalınlığında galvaniz çelik profillerdir.
- Darbe ve patlayıcı maddelere karşı dayanıklıdır.
- Mikro delikleri sayesinde vitrin görüntüsünün ön planda olduğu yerlerde tercih edilmektedir.
- RAL renk katalogundaki tüm renklere boyanabilir.



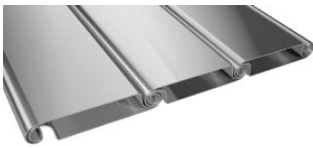
110 LUK PALET

- 0,8mm, 1mm ve 1,2mm kalınlığında galvaniz çelik profilden üretilmektedir.
- Darbe ve patlayıcı maddelere karşı dayanıklıdır.
- Kepek üzeri baskı (logo baskısı, reklam çalışması, vs.) yapılmak istendiği zaman tercih edilmektedir.
- RAL renk katalogundaki tüm renklere boyanabilir



110 LUK (Mikro Delikli) PALET

- 1 mm et kalınlığında galvaniz çelik profillerdir.
- Darbe ve patlayıcı maddelere karşı dayanıklıdır.
- Mikro delikleri sayesinde vitrin görüntüsünün ön planda olduğu yerlerde tercih edilmektedir.
- RAL renk katalogundaki tüm renklere boyanabilir.



95 LİK (Çift Cidarlı) PALET

- 0,8 x 2 mm; 1,0 x 2 mm kalınlığında galvaniz çelik veya alüminyum profilden üretilmektedir.
- Rüzgar, yangın ve patlamalara karşı son derece dayanıklıdır.
- RAL renk katalogundaki tüm renklere boyanabilir.



80 LİK (PENCERELİ) PALET

- 1 mm et kalınlığında galvaniz çelik profillerdir.
- Darbe ve patlayıcı maddelere karşı dayanıklıdır.
- Mikro delikleri sayesinde vitrin görüntüsünün ön planda olduğu yerlerde tercih edilmektedir.
- RAL renk katalogundaki tüm renklere boyanabilir.

Sarmal Yangın Kapısı



KALİTE BELGELERİ	EN 1634-1
MODEL	GALVENİZLİ ÇELİK
PANEL ÖZELLİĞİ	1,00 MM
PANEL MALZEMESİ	ST 37 GALVENİZLİ ÇELİK
MOTOR ÜRETİCİ FİRMA	SKY ZC - 600
MOTOR TİPİ	ZİNCİR AKTARMA
GERİLİM	220 Volt
MOTOR ÜRETİCİ FİRMA	2 YIL
MANUEL	KEPENK ELEKTRİK KESİLMESİNDE ELLE AÇILABİLİR
KUMANDA	BUTON KONTROLLÜ,
SİSTEM GARANTİSİ	2 YIL
RENK	GALVANİZ RENGİ
SARIM KUTUSU	VAR
YANGIN ALARM SİSTEMİ	VAR
YANGIN DAYANIMI	180 DAKİKA
OTOMATİK KAPANMA	ORTAM SICAKLIĞI 75 DERECEYE ULAŞINCA

Sarmal yangın kesiciler, yangından korunmanın önemli olduğu mekânlar için tasarlanmış en iyi çözümdür. Ateşin merkezi ile korunması gereken mekân arasında emniyet bariyeri oluşturur. Uluslar arası yangın şartnamelerine uygun olarak üretilir. Türkiye'de de 19/12/2007 tarihinde resmi gazetede yayınlanan "Binaların Yangından Korunması Hakkında Yönetmelik" gereği yangından korunma sistemlerinin uygulanması zorunlu hale gelmiştir. Bu yönetmeliğin 4.Maddesi (ŞŞ) bendindeki tanıma uygun olarak üretilen Firus Yangın Kepenkleri her türlü yapıda sisteme uygun alternatifli çözümdür.

Sarmal yangın kesiciler her ölçüye göre özel üretilir. Acil durumlarda yangın otomasyonu ve yangın senaryolarıyla çalışabilen otomatik kapanma tertibatı ile donatılmış Firus, tehlikeyi müdahale edilene kadar hapseder. Her sarmal yangın kesici gerçek şartlarda STN EN 1634-1/AC:2007 test yöntemine göre test edilmiş olup UKAS akredite test laboratuvarınca sertifikalandırılmıştır. yüksek kaliteli emniyet kapının simgesidir.

Sarmal Kapı Perdesi: Galvanizli sac'dan imal edilmiş tek cidarlı malzeme kullanılır. Lamellerin her biri 80mm eninde profil olarak tasarlanmış olup mukavemetini artırıcı oluklara sahiptir. Kepenk'in birleştirilmesi sırasında monte edilen tapalar aynı zamanda kapının kılavuz görevini görmektedir. Alt baza galvanizli çelik barlarla desteklidir.

Şaft Grubu Şaft çekme çelik borudan imal edilmiştir. Kapı genişliğine göre azami 1/400 sehim orantısı dikkate alınır. Motor sistemi taşıyabilecek kapasitede sistem boyutlarına göre kullanılır. Ana Destek Direkleri Davlumbaz, ana destek plakaları ve motor bağlantı ayakları galvaniz çelikten imal edilmiştir. Dikey Yan Kanallar Kepenk sistemini ve yangın mukavemetini sağlayacak dirençte ve gerekli kalınlıkta galvanizli malzemeden imal edilmiştir. Kapı kanalı, kepengin sürtünmesini asgaride tutmak üzere tasarlanmıştır.

Kullanım Fusible-link ile 73°C'de mekanik olarak otomatik kapanabilir. İsteğe bağlı olarak yangın ihbar sistemine bağlı vs alternatifli kullanım sistemleri ile donatılmaktadır. Sarmal Kapı, yalıtım gücü sayesinde, diğer yüzünün ışınlam değerini azami seviyede tutmaktadır.

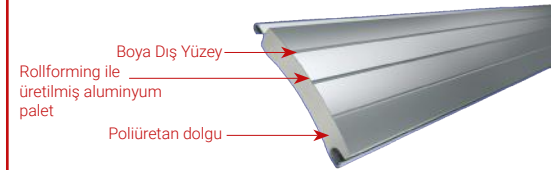
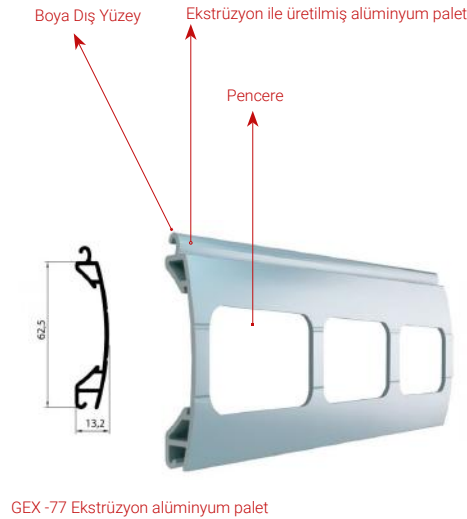


Alüminyum Sarmal Kapılar



- Balkon kapatma dahil pek çok farklı mekana uygulanabilirlik
- Kepen işyerinizi dış etkenlerden korur güvenlik sağlar
- Farklı renk ve palet seçenekleri ile uygun detay çözümleri

	RALNO	39	43	55	77
Beyaz	9016	●	●	●	●
Kahve	8014	●	●	●	●
Metalik Gri	9006	●	●	●	●
Koyu Ahşap		●	●	●	●
Bronz		●	●	●	●
Krem	1015	●	●	●	●
Koyu Bej	1019	●	●	●	●
Maon	8016	●	●	●	●
Maon Ahşap		●	●	●	●
Açık Bej		●	●	●	●
Yosun Yeşili	6005	●	●	●	●
Siyah	8022	●	●	●	●
Altın Meşe		●	●	●	●
Fındık		●	●	●	●











- İşyerinizin güvenliği için kullanabileceğiniz en estetik otomatik kapı çözümüdür.
- Mini pencere modelleri ile güvenlik görevini yaparken vitrininizi de sergilemeye devam edebilmektedir.
- İçi poliüretan dolgulu alüminyum panellerin yanı sıra endüstriyel tip, içi boş, ekstrüzyon profiller ile son derece uzun ömürlü bir kullanım sunarlar.
- Tamamen alüminyum ve poliüretandan imal edilen paletler korozyon oluşumuna imkan tanımamaktadırlar.

Sarmal Kapı Otomasyonları

Endüstriyel Tip Motor	Zincir Aktarmalı Motor	Tüp Motor
		









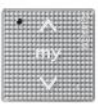



Sarmal Kapı Uygulama Seçenekleri

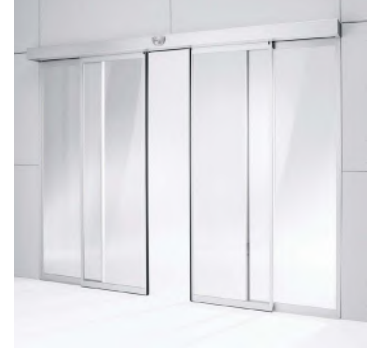
Sarmal kapı modellerimizi montaj yapılacak yerin durumuna göre çeşitli alternatiflerde tasarlayabilmekteyiz.

Uygulamanın yapılacağı yere göre içe sarım ve dışa sarım modelleri tercih edilebilmektedir ve çeşitli davlumbaz seçenekleri uygulanabilmektedir.

Sarmal Kapı Aksesuarları

4 Kanal RTS el kumandası parmak izi	1 Kanal RTS el kumandası	4 Kanal RTS el kumandası	6/16 Kanal RTS el kumandası	4 Kanal Güneşe duyarlı kablsuz kumanda	1/2/3 kanal RTS kumanda (yerli)
					
Duvar kontrol anahtarı	Duvar kontrol anahtarı	Duvar kontrol anahtarı	Duvar kontrol anahtarı	Çerçeve çeşitleri	1/2/3 kanal kumanda
					

Fotoselli Kapı Sistemleri



- Cam ile alüminyum bir araya getirerek sizlere hızlı, estetik ve güvenli kapılar sunmaktadır. Her Geçişte Zaman ve enerji tasarrufu.

● MOTOR SEÇENEKLERİ

Yerli ve Avrupa menşeli motor alternatifleriyle.

● TEKER GRUBU

Kanat yüksekliği ayarlanabilir

3 Tekerli kanat taşıyıcı

● RAY CONTASI

Ses ve titreşimi engelleyen contalı tekerlek taşıyıcı çözümü

● AKÜ(Opsiyonel)

Elektrik kesintilerinde kapının devre dışı kalmamasını sağlayan akü sistemi.

● KONTROL ÜNİTESİ

Fonksiyon seçme anahtarına ihtiyaç duymadan programlama yapılabilen LCD ekranlı kontrol ünitesi.

Lcd ekranlı programlayıcı sayesinde tüm fonksiyonları ve ayarları görsel ekranda yapabilme imkanı

Arıza parametreleri ve servis menüsü ile kolay kullanım

● ELEKTRİKLİ KİLİT (Opsiyonel)

Kanatların zorlayarak açılmasını engelleyen 24 Vdc motorlu kilit.

● FONKSİYON SEÇME ANAHTARI (Opsiyonel)

Tüm Fonksiyonların Programlanması

Arka Plan Aydınlatmalı LCD ekran

Buzzer

● MENTEŞE CONTASI

Şase ile kapak arası boy menteşe fonksiyonu

Titreşim İzolasyonu

Su Sızdırmazlık

Toz izolasyonu

● KAPAK AÇIK TUTMA APARATI

Servis kolaylığı sağlayan kapak açık tutma aparatı

● KANAT SEÇENEKLERİ

Tek Hareketli Kanat

Tek Hareketli Tek Sabit Kanat

İki Hareketli Kanat

İki Hareketli İki Sabit Kanat

AKSESUARLAR

Şifreli ve Kartlı geçiş sistemi	Parmak izi ve Kartlı geçiş sistemi	P.D.K.S ve Parmak İzi Tanıma	Yüz Tanıma Sistemi	Buton
	Radar Çeşitleri		Nokta Fotosel	El yaklaşım sensörü

Döner Kapı Sistemleri



Standart otomatik döner kapı sunduğu enerji tasarrufu, ısı, ses, kir, toz gibi dış etkenlere karşı sağlamış olduğu yüksek izolasyon kapasitesi ile birlikte şık görünümünü birleştirerek binanızı teknik ve mimari açıdan tamamlar.

Sahip olduğu üstün mekanizması sayesinde bütün teknolojik özelliklerinin yanı sıra, akıcı geçiş ve yüksek dayanıklılık sunar.

Özel dizayn edilmiş alüminyum ve cam konstrüksiyona sahiptir. Yüksek kaliteli elektronik aksamın kullanılması ile enerji tasarrufunu akıcı geçiş ile birleştirerek tüm giriş ihtiyaçlarınızı karşılar. Farklı dizaynlarla oluşan şık tasarımlar binanızın dış görünümünü tamamlar. Rahat ve ferah geçişler sağlar.

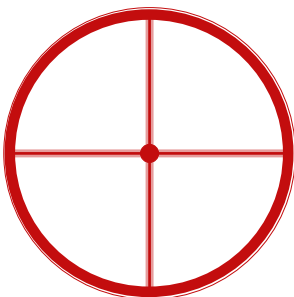
TEKNİK ÖZELLİKLER

Standart Donanım

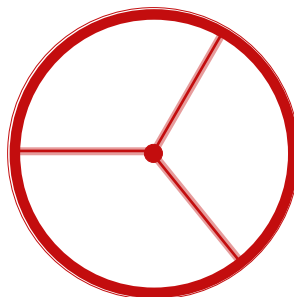
- Otomatik Sürücü
- İç girişin üstünde, ön alının Arkasında kontrol ünitesi mevcuttur. Tak kullan modüllere ve LED durum ışıklarına sahip, mikroişlemci kontrollü.
- Hız kontrolü
- Dikey güvenlik sensörleri
- Cam Yan Kanatlar:
 - 4 + 4 mm düz lamine (Frame/Slim)
- Cam Kapı Kanatları:
 - 3 + 3 mm lamine (Frame)
 - 6 + 6 mm lamine ve temperlenmiş (Slim)



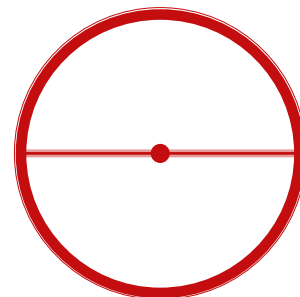
4 Kanatlı



3 Kanatlı



2 Kanatlı



Bariyer Sistemleri (Kollu Bariyer)

MOOVI



Azami 5 m'lik geçiş mesafelerini yönetilebilen, oldukça yoğun kullanıma yönelik bariyerler yelpazesi. Zengin mevcut aksesuarlar yelpazesi, bunları her türlü ortam için ideal kılmaktadır.

	MODEL	MODEL
Özellik	MOOVI 30	MOOVI 50
KOL UZUNLUĞU	3M	5m
KONTROL ÜNİTESİ	ALPHA SD	ALPHA SD
ALICI KARTI	DAHİLİ	DAHİLİ
MOTOR	220 Vac 400W	220 Vac 400W
ÇALIŞMA VOLTAJİ	220V 50Hz	220V 50Hz
AÇILMA HIZI	4 SN	8 SN
ÇALIŞMA SIKLIĞI	1200 tur/gün	600 tur/gün
KORUMA KAT SAYISIÜ	IP 24	IP 24
ÇALIŞMA SICAKLIĞI	-10 / +55 C°	-10 / +55 C°

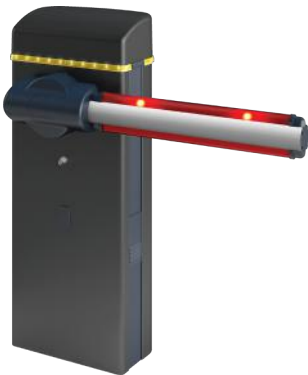
GIOTTO



Azami 6 metrelik geçiş mesafelerini yönetilebilen, yoğun ve oldukça yoğun kullanıma yönelik bariyerler yelpazesi. 24V versiyonlarında mevcut olup, kendilerini her türlü yapı için ideal kılan zengin bir aksesuarlar yelpazesine sahiptirler.

	MODEL	MODEL
Özellikler	GIOTTO 30S	GIOTTO 60S
KOL UZUNLUĞU	3M	6m
KONTROL ÜNİTESİ	LIBRA C GS	LIBRA C GS
ALICI KARTI	DAHİLİ	DAHİLİ
MOTOR	220 Vac 400W	220 Vac 400W
ÇALIŞMA VOLTAJİ	24V 50Hz	24V 50Hz
AÇILMA HIZI	2,5 SN	4 SN

MICHELANGELO



Azami 8 m'lik geçiş mesafelerini yönetilebilen, oldukça yoğun kullanıma yönelik bariyerler yelpazesi. Zengin aksesuarlar yelpazesi, entegre flaşör ve fotosel montajına yatkın tasarım bunları her türlü yapı için ideal kılmaktadır

	MODEL	MODEL
Özellik	MICHELANGELO	MICHELANGELO
KOL UZUNLUĞU	6M	8m
KONTROL ÜNİTESİ	LIBRA C MV	LIBRA C MV
ALICI KARTI	DAHİLİ	DAHİLİ
MOTOR	24 Vdc 48w	24 Vdc 48w
ÇALIŞMA VOLTAJİ	220V 50Hz	220V 50Hz
AÇILMA HIZI	6 SN	8 SN
ÇALIŞMA SIKLIĞI	ÇOK YOĞUN	ÇOK YOĞUN
KORUMA KAT SAYISIÜ	IP 24	IP 24
ÇALIŞMA SICAKLIĞI	-10 / +55 C°	-10 / +55 C°

Bariyer Sistemleri (Mantar Bariyer)

XPASS B



Bağımsız kuruluş tarafından IWA14-1:2013 V/7200[N3C]/80/90 ve PAS 68:2010 7500/50/N2 çarpışma simülasyonu standardına (eski K12 ve K4, tekil caydırıcı) göre test edilmiş ve onaylanmış (çarpışma testi uygulandı) terörizm önleyici caydırıcılar. Her caydırıcıda bağımsız yanal hidrolik pompa: bir kontrol ünitesi arızası durumunda diğer caydırıcılar işlevselliği korumaya devam ederken birlikte bakım işlemleri de kolaylaştırılır.

Özellik	MODEL
Özellik	XPASS B
Rod Yüksekliği	1200 MM
Rod çapı	330 MM
Rod kalınlığı	25 MM
Operatör tipi	dinamik caydırıcılar
Rod muamelesi	ral 7015 cilalı çelik / aisi 316 fırçalanmış inox çelik ve yansıtıcı film
Çarpmaya karşı direnç	2100000 J
Anti-terör: referans	iwa14-1:2013 v/7200[n3c]/80/90 single bollard installation

RANCH D



Anti-terör sabit caydırıcı. Hassas yerlerin güvenliğini korumaya uygundur.

Özellik	MODEL
Özellik	RANCH D
Rod Yüksekliği	800 mm
Rod çapı	275 mm
Rod kalınlığı	10 mm
Operatör tipi	sabit caydırıcılar
Rod muamelesi	ral 7015 cilalı çelik / aisi 316 fırçalanmış inox çelik ve yansıtıcı film
Çarpmaya karşı direnç	730000 J
Anti-terör: referans	standart pas 68:2010 7500/50/n2 crash simulated

MICHELANGELO



Bir girişi uzun süreliğine yasaklamak için kullanılan sabit caydırıcılar. Zemine cıvata ile tutturulmuş olup, bir giriş veya yolu kapamak için kullanılırlar. Otomatik veya yarı-otomatik caydırıcılarla birlikte kullanılabilirler.

Özellik	MODEL
Özellik	RANCH C
Rod Yüksekliği	600 mm / 800 mm
Rod çapı	275 mm
Rod kalınlığı	3 mm
Operatör tipi	sabit caydırıcılar

Bahçe Kapısı Otomasyonları (Kayar Kapı)

DEIMOS BT A



Ağırlığı 600 Kg'a kadar olan yana kayar kapılar için operatörler yelpazesi. 16 m/dk'ya kadar maksimum kanat hızı. Konutlar için.

ÖZELLİKLER	MODEL
Kontrol ünitesi	DEIMOS BT A
Besleme	HAMAL SL2
Kullanılan elektrik gücü	24 V
Limit sivici tipi	70 W
Pinyon modülü	elektromekanik
Yavaşlatma	4
Kilitleme	evet
Kilit açma	mekanik
Kullanım sıklığı	kişiselleştirilmiş anahtarlı kolla
Çevre koşulları	yoğun
Koruma derecesi	...den/dan -20 °C ...e/a kadar 55 °C
Aktüatör ağırlığı	IP24
Darbeye karşı tepki	8 kg
	d-track

DEIMOS



Kurulumları olağanüstü basit ve yürürlükteki Avrupa standartlarına tam uygunluk sayesinde kullanımları kesinlikle güvenli mesken tipi operatörler yelpazesi. 24V veya 230V motorlar ve elektromekanik veya endüktif limit sivicileri ile tedarik edilebilirler.

ÖZELLİKLER	DEIMOS	DEIMOS 700	DEIMOS 800 F
Kontrol ünitesi		ALPHA	
Besleme		230 V	
Kullanılan elektrik gücü	270 W		290 W
Pinyon modülü		4	
Yavaşlatma		hayır	
Kilitleme		mekanik	
Kilit açma		üçgen anahtarlı düğmeyle	
Kullanım sıklığı		yarı-yoğun	
Çevre koşulları		...den/dan -15 °C ...e/a kadar 60 °C	
Koruma derecesi		IP24	
Aktüatör ağırlığı		11 kg	
Darbeye karşı tepki		mekanik kavrama	

ARES BT A



Ağırlığı 1000 / 1500 Kg'a kadar yoğun kullanımlı yana kayar kapılar için 24V operatörler ürün aralığı, azami kanat hızı 12m/dak

ÖZELLİKLER	ARES BT A
Kontrol ünitesi	HAMAL
Besleme	24 V
Kullanılan elektrik gücü	240 W
Pinyon modülü	4
Yavaşlatma	evet
Kilitleme	mekanik
Kilit açma	kişiselleştirilmiş anahtarlı düğmeyle
Kullanım sıklığı	yoğun
Çevre koşulları	...den/dan -20 °C ...e/a kadar 55 °C
Koruma derecesi	IP24
Aktüatör ağırlığı	7 kg
Darbeye karşı tepki	d-track

Bahçe Kapısı Otomasyonları (Kanatlı Kapı)

Teleskopik Motorlar

	Phobos	Lux			Lux G		
ÖZELLİKLER		LUX	LUX 2B	LUX L	LUX G	PHOBOS N	PHOBOS N BT
MOTOR ÇALIŞMA GERİLİMİ		220 VAC 50 Hz	220 VAC 50 Hz	220 VAC 50 Hz	220 VAC 50 Hz	220 VAC 50 Hz	24 VDC
MOTOR GÜCÜ		250W	250W	250W	250W	210W	40W
ÇALIŞMA SONU MESAFESİ		270 MM	270MM	270MM	390 MM	270 MM	270 MM
PISTON HIZI		14MM/SN	14MM/SN	8,3MM/SN	8,3MM/SN	14MM/SN	14MM/SN
MAX.KANAT AĞIRLIĞI		300KG	300KG	500KG	800KG	300KG	300KG
MAX.KANAT GENİŞLİĞİ		2 MT	2 MT	4 MT	5 MT	2 MT	2 MT
90° AÇILMA SÜRESİ		17 SN	17 SN	34 SN	50 SN	18 SN	18 SN
KİLİTLENME		ELEKTRİKLİ KİLİT İLE	HİDROLİK	ELEKTRİKLİ KİLİT İLE	ELEKTRİKLİ KİLİT İLE	MEKANİK	MEKANİK
KORUMA SINIFI		IP57	IP57	IP57	IP57	IP57	IP57
ÇALIŞMA SICAKLIĞI		-10 C° / +60 C°	-10 C° / +60 C°	-10 C° / +60 C°	-10 C° / +60 C°	-10 C° / +60 C°	-10 C° / +60 C°

Mafsallı Motorlar

	Virgo	Igea		E5		
ÖZELLİKLER		VIRGO	IGEA	IGEA BT	IGEA LB BT	FORB R
MOTOR ÇALIŞMA GERİLİMİ		24 VDC	220 VAC 50Hz	24 VDC	24 VDC	220 VAC 50 HZ
MOTOR GÜCÜ		40W	300W	40W	40W	250W
SERBEST BIRAKMA		CLS ANAHTAR İLE	KİŞİSEL ANAHTARLI	KİŞİSEL ANAHTARLI	KİŞİSEL ANAHTARLI	SEB ANAHTAR İLE
DURMA		LİMİT SWİTÇ İLE	LİMİT SWİTÇ İLE	LİMİT SWİTÇ İLE	LİMİT SWİTÇ İLE	KONTROL ÜNİTESİ İLE
MAX.KANAT AĞIRLIĞI		200 KG	250 KG	200-250 KG ARASI	200 KG	200 KG
MAX.KANAT GENİŞLİĞİ		200 CM	250 CM	200-250 CM	200 CM	80 CM
ÇALIŞMA SIKLIĞI		60 TUR / GÜN	100 TUR / GÜN	40 TUR / GÜN	100 TUR / GÜN	40 TUR / GÜN
KORUMA SINIFI		IP44	IP44	IP44	IP44	IP44
ÇALIŞMA SICAKLIĞI		-15 C° / +50 C°	-15 C° / +50 C°	-15 C° / +50 C°	-15 C° / +50 C°	-15 C° / +50 C°

Bahçe Kapısı Otomasyon Aksesuarları



Yangın Kapısı (İthal)

Üniver Serisi



Teknik Özellikler

- E60 Avrupa standartlarında EN 1634-1 Sertifikalı kapı seçenekleri mevcuttur.
- RE90 & RE120 UNI 9723 İtalyan standartlarında sertifikalandırılmış kapılardır.
- EI2 30-60-90 Avrupa standartlarında EN 1634-1 kapı seçenekleri mevcuttur.
- Çift yönlü kilit mekanizması ve dört tarafı kasalı olması sayesinde istenildiğinde sağ-sol yönü kullanım kolaylığı sağlar.
- Kasalar 1,5 mm, kanatlar 0,8 mm galvanizli sacdan imal edilmiştir.
- Pervaz kalınlığı 20 mm olup 4 tarafta da kayıtları mevcuttur.
- Kapı; Kapı kasası, kanadı, iki adet menteşe (bir adedi yaylı, bir adedi standart), sıcak duman fitili, çift kanat kapılarda kanat sıralama çubuğu, standart kol ve kilit seti içerir.
- Standart sıcak duman fitili ile ortam ısısının belli bir sıcaklığa ulaşması durumunda köpürerek kapı ile kanat arasındaki boşluğun kapanmasını sağlar.
- Standart yaylı menteşe ile kapının kendi kendisini kapatmasını sağlar.
- Yangın dayanımına ve kapı ölçüsüne bağlı olarak kanat kalınlığı 50-60 mm arasındadır.
- İçi taşıyıcı dolguludur.

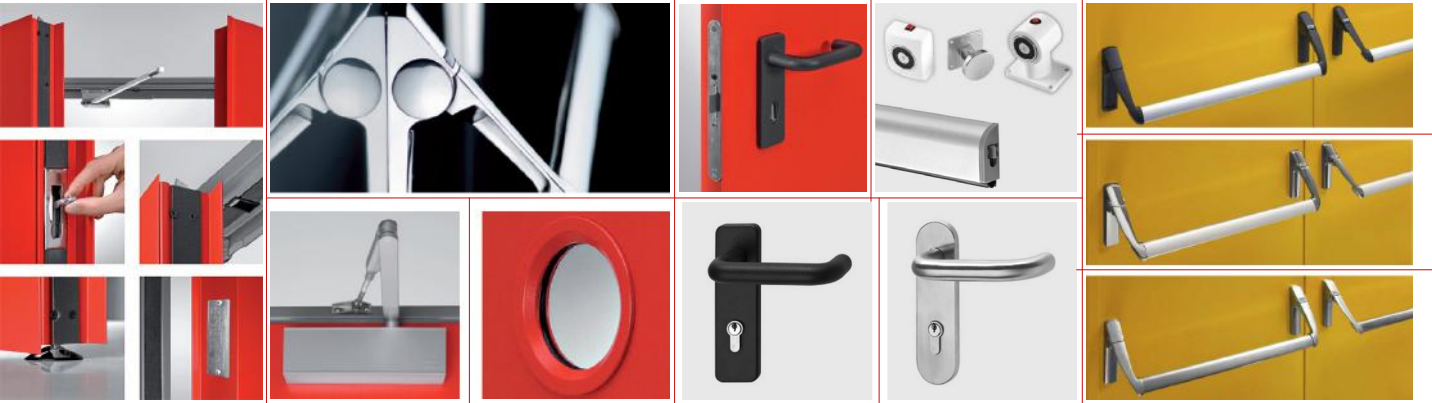
Proget Serisi



Teknik Özellikler

- REI 120 UNI 9723 İtalyan standartlarında sertifikalandırılmış kapılardır.
- EI2 60-90-120 Avrupa Standartlarında EN 1634-1 sertifikalı kapı seçenekleri mevcuttur.
- Çift yönlü kilit mekanizması ve dört tarafı kasalı olması sayesinde istenildiğinde sağ ya da sol yönlü kullanım kolaylığı sağlar.
- Kasalar 1,5 mm, kanatlar ise 0,8 mm galvanizli sacdan imal edilmiştir.
- Pervaz kalınlığı 50 mm olup 3 tarafta da (kayıtta) mevcuttur.
- Kapı; kapı kasası, kanadı, iki adet menteşe (bir adedi yaylı, bir adedi standart), sıcak duman fitili, çift kanatlı kapılarda kanat sıralama çubuğu, standart kol ve kilit seti içerir.
- Standart sıcak duman fitili ile ortam ısısının belli bir sıcaklığa ulaşması durumunda köpürerek kapı ile kanat arasındaki boşluğun kapanmasını sağlar.
- Standart yaylı menteşe ile kapının kendi kendisini kapatmasını sağlar.
- Yangın dayanımına ve kapı ölçüsüne bağlı olarak kanat kalınlığı 50-60 mm arasındadır.
- İçi taşıyıcı dolguludur.

Aksesuarlar



Yangın Kapısı (Yerli)



Teknik Özellikler

- Kasalar 1.5 mm galvaniz çelik sacdan imal
- Kapı kanadının her iki yüzü 1,5 mm DKP çelik sacdan imal
- Kanat içleri 70 kg / m3 taş yünü ile izole
- Dışarıdan kapalı olsa bile içeriden kapıyı açan panik kolu (opsiyonel)
- Sıcaklıkla genişerek dumanı asla sızdırmayan özel conta
- Ateşe dayanıklı cam takılabilme özelliği
- Tek veya çift kanat özelliği
- İç veya dış açılım
- Sağ veya sola açılım
- Ortama en uygun kasa tipleri
- Ayarlanabilen menteşeler
- Duman sızdırmazlık sağlayan kapı altı giyotini (opsiyonel)
- Yangına dayanıklı hidrolik (opsiyonel)
- Yaylı menteşe (opsiyonel)
- İstenilen ral rengi ile boyalı



Genel Bilgiler

Yangın kapısının TSEK Belgeli TS. 1263 (ve DIN 4102)'ye uygun olmalı

Özel Dizayn

Yangın kapısında Tamamen Yanmaz Malzeme (A Sınıfı) kullanılmalı

Özel Duman Geçirmez Contalı

Panik Bar yada Push Bar Seçeneği

Elektrostatik Fırın Boya

Özel Menteşe

Sabit veya Ayarlı Kasa Her Ölçüde

İstenilen Renkte Elektrostatik Boya

Yangın kapısında Kapılar Camlı veya Camsız, Camlar Isıya Dayanıklı olmalıdır

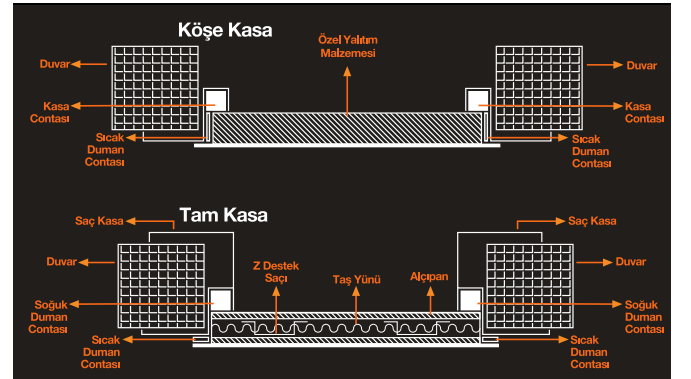
Tek veya Çift Kapı Seçeneği

Dolgu Malzemesi TS 1263'e uygun yanmayan yapı malzemelerinden oluşmaktadır

Aksesuarlar



Yangın Kapısı Kasa Detayları



Referanslarımızdan Bazıları ;

Referanslarımızdan Bazıları ;

Projelerimizden Bazıları ;



KOROZO AMBALAJ LOJİSTİK DEPO PROJESİ

Proje Kapsamında Kullanılan Ürünler ;

- Yükleme Rampası
- Yükleme Köprüğü
- Seksiyonel Kapı
- Yangın Kapıları



GAZİOSMANPAŞA HASTANESİ

Proje Kapsamında Kullanılan Ürünler ;

- Otopark Kapıları
- Fotoselli ve Ameliyathane Kapıları
- Yangın Kapıları



ÖZEL DERMAN HASTANESİ

Proje Kapsamında Kullanılan Ürünler ;

- Yangın Kapıları
- Fotoselli Kapılar



DOĞUŞ OTO KARTAL KULE PROJESİ

Proje Kapsamında Kullanılan Ürünler ;

- Yangın Kapıları
- Şaft Kapıları

Projelerimizden Bazıları ;



ONUR TRANSPORT

Proje Kapsamında Kullanılan Ürünler ;

- Yükleme Rampası
- Yükleme Körüğü
- Seksiyonel Kapı



ÖMERLİ KASABA PROJESİ

Proje Kapsamında Kullanılan Ürünler ;

- Kayar Kapı Otomasyonları
- Kanatlı Kapı Otomasyonları
- Teleskopik Kanatlı Kapı Otomasyonları



AKDERE LOJİSTİK DEPO

Proje Kapsamında Kullanılan Ürünler ;

- Yükleme Rampası
- Yükleme Körüğü
- Seksiyonel Kapılar.



ALTINOVA BAKIM İŞLETME MERKEZİ

Proje Kapsamında Kullanılan Ürünler ;

- Sarmal Kapılar
- Seksiyonel Kapı

Projelerimizden Bazıları ;



POLİSAN BOYA FABRİKA

Proje Kapsamında Kullanılan Ürünler ;

- Yükleme Rampası
- Yükleme Körüğü
- Seksiyonel Kapı
- Yangın Kapıları
- Sarmal Yangın Kepenk Sistemleri



EAE ELEKTRİK DİLOVASI FABRİKA

Proje Kapsamında Kullanılan Ürünler ;

- Pvc Hızlı Kapılar
- Sarmal Kapılar
- Seksiyonel Kapı
- Bariyer Sistemleri
- Havada Yürür Kayar Kapılar



HAYAT KİMYA İZMİT FABRİKA

Proje Kapsamında Kullanılan Ürünler ;

- Yükleme Rampası
- Yükleme Körüğü
- Seksiyonel Kapı
- Yangın Kapıları



SANSET GIDA FABRİKA

Proje Kapsamında Kullanılan Ürünler ;

- Yükleme Rampası
- Yükleme Körüğü
- Seksiyonel Kapılar
- Pvc Hızlı Kapılar
- Şişme Körükler
- Yangın Perdeleri

Projelerimizden Bazıları ;



AVRUPA SANAYİ SİTESİ

Proje Kapsamında Kullanılan Ürünler ;

- Yükleme Rampası
- Yükleme Körüğü
- Seksiyonel Kapı
- Yangın Kapıları



S.ARAS LOJİSTİK DEPO PROJESİ

Proje Kapsamında Kullanılan Ürünler ;

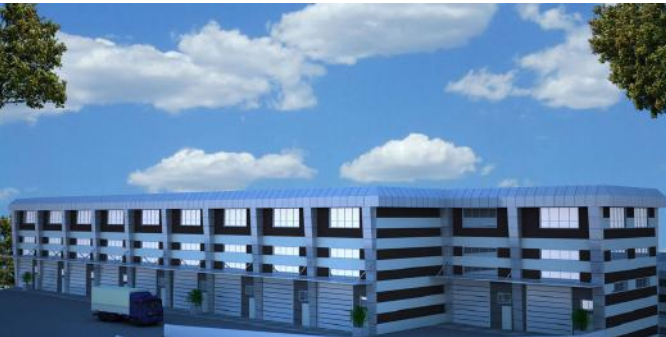
- Yükleme Rampası
- Yükleme Körüğü
- Seksiyonel Kapı



MURATBEY LOJİSTİK DEPO PROJESİ

Proje Kapsamında Kullanılan Ürünler ;

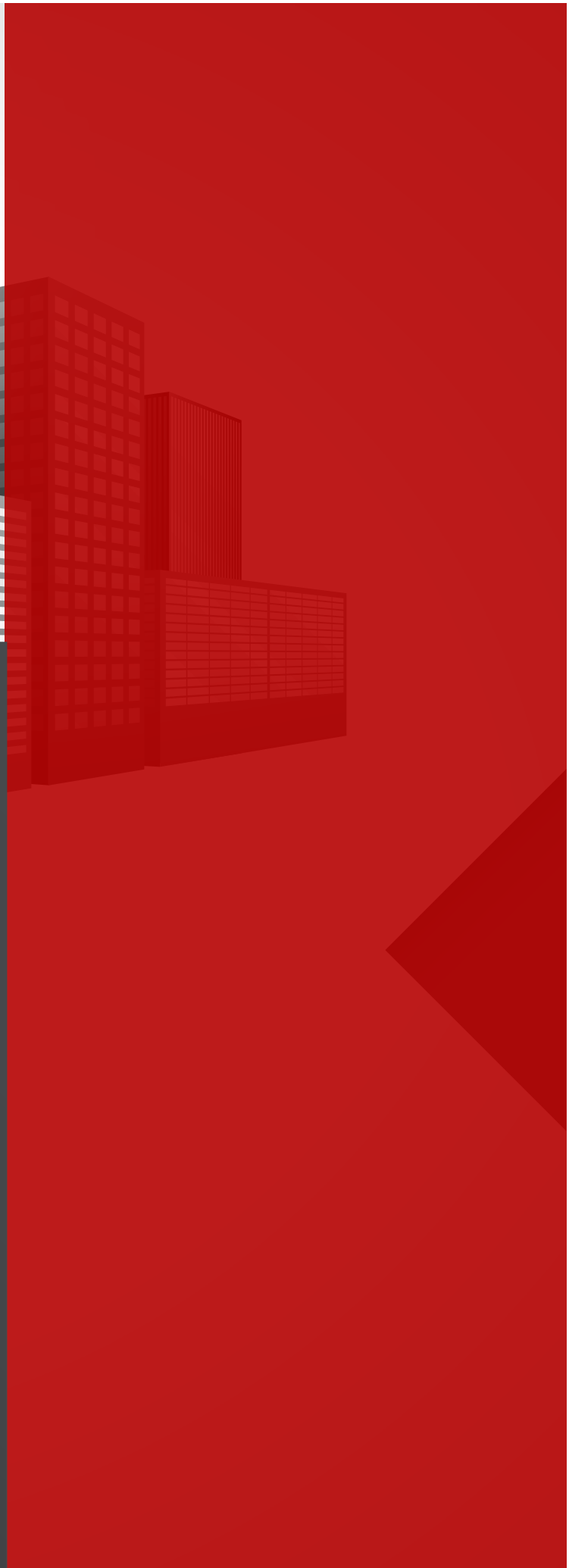
- Yükleme Rampası
- Yükleme Körüğü
- Seksiyonel Kapı



ARAYLAR SANAYİ SİTESİ

Proje Kapsamında Kullanılan Ürünler ;

- Endüstriyel Sarmal Kapılar
- Yangın Kapıları



www.arflexdoor.com Tel : +90 212 671 44 33
info@arflexdoor.com Faks : +90 212 671 44 32

Merkez : Giyimkent St. 9.Sk.N:2 B114/62 Esenler / İSTANBUL
Şube : Orta Mh. Atayolu cad. No:15 Ekşioğlu Erdem Sanayi Sitesi
A3 Blok No:9-10 Tuzla / İstanbul